

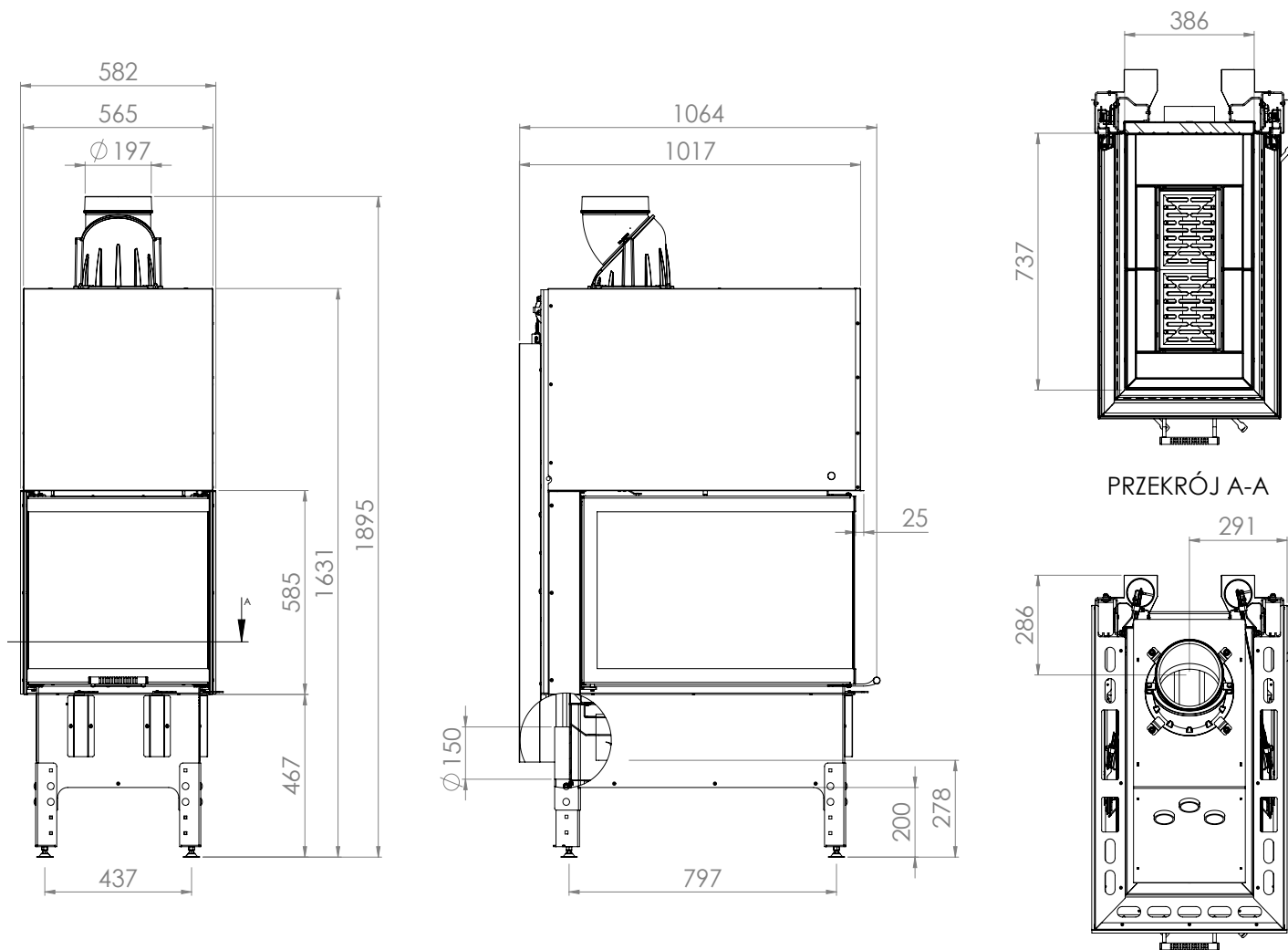
PODSTAWOWE INFORMACJE O PRODUKCIE



- Efektowny wkład trójstronny do nowoczesnych projektów z maksymalną wizją ognia.
- Otwieranie paleniska z zastosowaniem nowego mechanizmu gilotyny dającego szczelność wkładu, bezpieczeństwo przed otwarciem przez dzieci oraz z dostępem serwisowym.
- Szerokie palenisko z podwójnym żeliwnym rusztem (2x175 mm) w uchylanej ramce i niezależnym dopowietrzeniem sterowanym przepustnicą.
- Płaszcz wkładu wykonany z wysokotemperaturowej stali kotłowej (P265GH według EN 10028-2) przy wykorzystaniu zautomatyzowanej produkcji i nowoczesnych urządzeń CNC (Laser 2D, 3D, prasy krawędziowe).
- Wkład wyposażony w żeliwny czopuch Ø200 z regulacją 360 stopni, dający możliwość odprowadzania spalin w każdym kierunku.

Moc nominalna [kW]	12
Zakres obciążenia grzewczego [kW]	6,5-15,5
Sprawność cieplna [%]	78
Emisja CO (przy 13% O ₂) [g/m ³]	0,038
Emisja pyłków [g/m ³]	1,133
Średnie zużycie paliwa [kg/h]	3,7
Zalecane poleczone kratki wylotowe [cm ²]	840-960
Zalecane poleczone kratki wlotowe [cm ²]	480-780
Wymiary szyby [mm]	540x800x530
Średnica czopucha [mm]	200
Średnica dołotu [mm]	150
Waga [kg]	384
Współczynnik efektywności	103





TRINITY
54x80x53.G